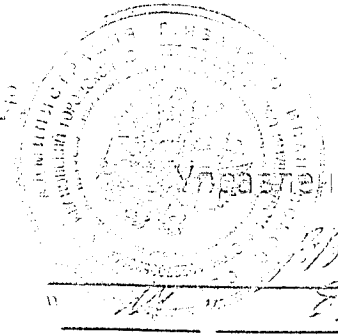


Проект границ земельного участка (Жилой дом с  
встроенно-пристроенными помещениями)  
Ул. Революционная, 16 Планшет: 6-В



Согласовано:

Управление гос. имуществом Администрации г. Иваново

*[Signature]*  
В. В. Володина  
2005 г.

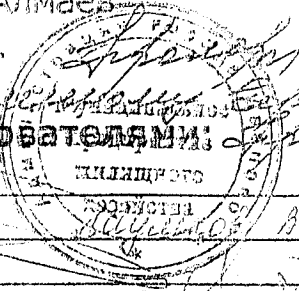


Начальник Управления архитектуры и градостроительства г. Иваново

*[Signature]*  
В. В. Алмаев  
2005 г.

Согласовано с землепользователями:

*[Signature]*  
Директор ИТНХ



*[Signature]*  
В. Н.

*[Signature]*  
Стениanova И. Р.

*[Signature]*  
Терехин В. И.

*[Signature]*  
Серебрянников В. И. / *[Signature]* 30.12.05

М 1:500

Условные обозначения:

- отводимый участок
- ранее отведённый участок
- границы по материалам инвентаризации
- границы ранее оформленного земельного участка

ООО "ГЕО"

Лицензия ВВГ- 00372 к от 25 февраля 2003 г.

План составил

*[Signature]*

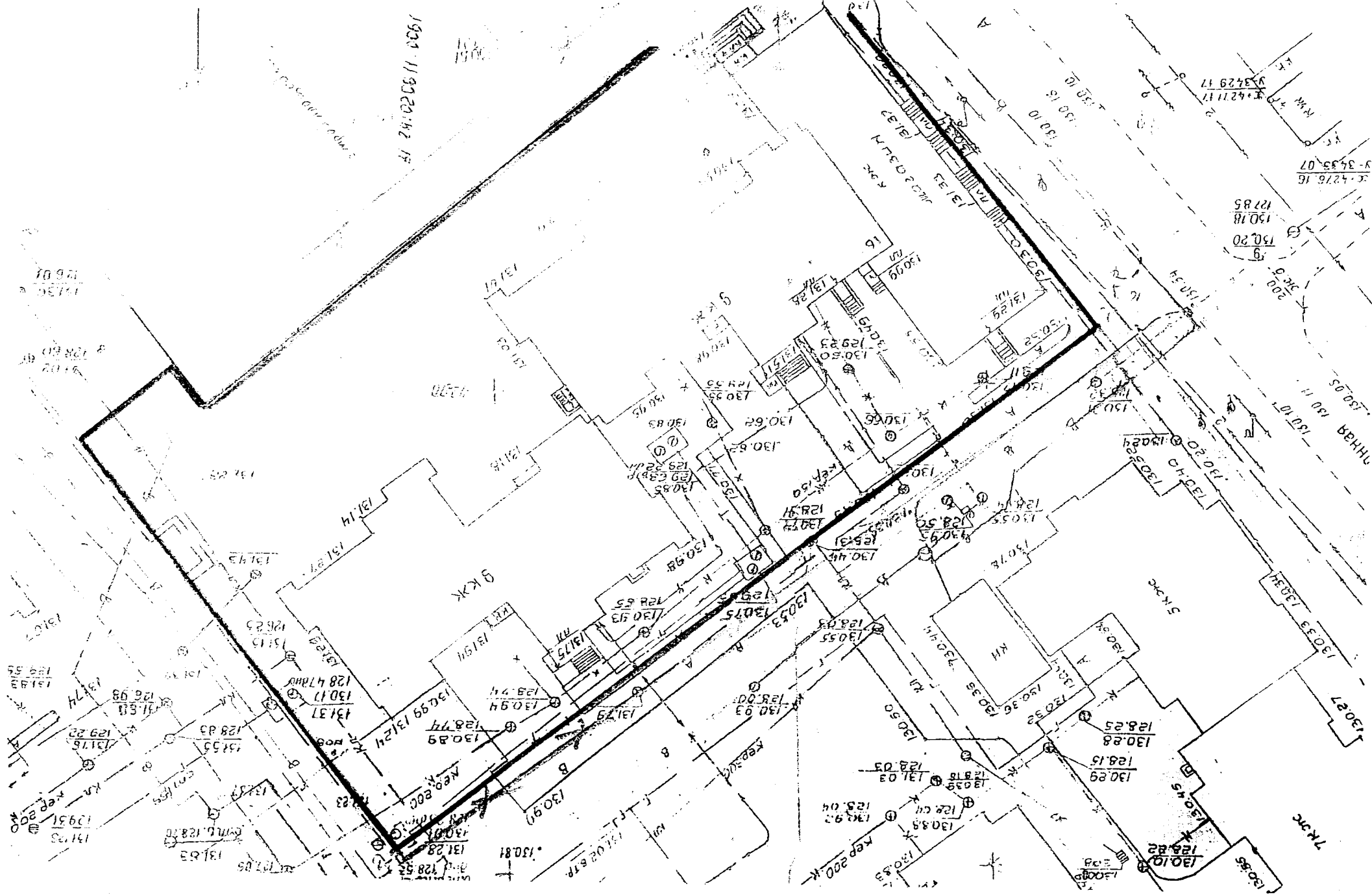
Кривоз А. И.



ФГУ "Земельная кадастровая палата" Отдел  
обеспечения ведения кадастра объектов  
недвижимости по г. Иваново  
*[Signature]*  
20.12.2005

Гос. фонд Данных землеустроительной документации

*[Signature]*  
№ 2051

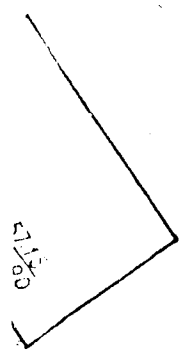


3401 113020142 15

9-3433.07  
3-4276.16  
130.20  
130.18  
127.85

130.85  
130.86  
130.87  
130.88  
130.89  
130.90

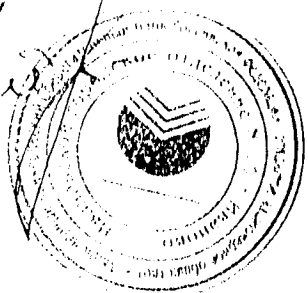
дома № 16 по улице Революционной  
магазин, бар-кафе, сбербанк РФ (городское отделение № 10)  
(планшет м-ба 1:2000 22-В).



СОГЛАСОВАНО:

Информационный № 10/2. Ведомство

*[Handwritten signature]*



Илья Коробков а.с.

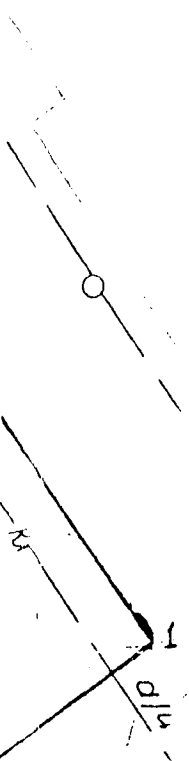


Директор ООО "Мегастрой"

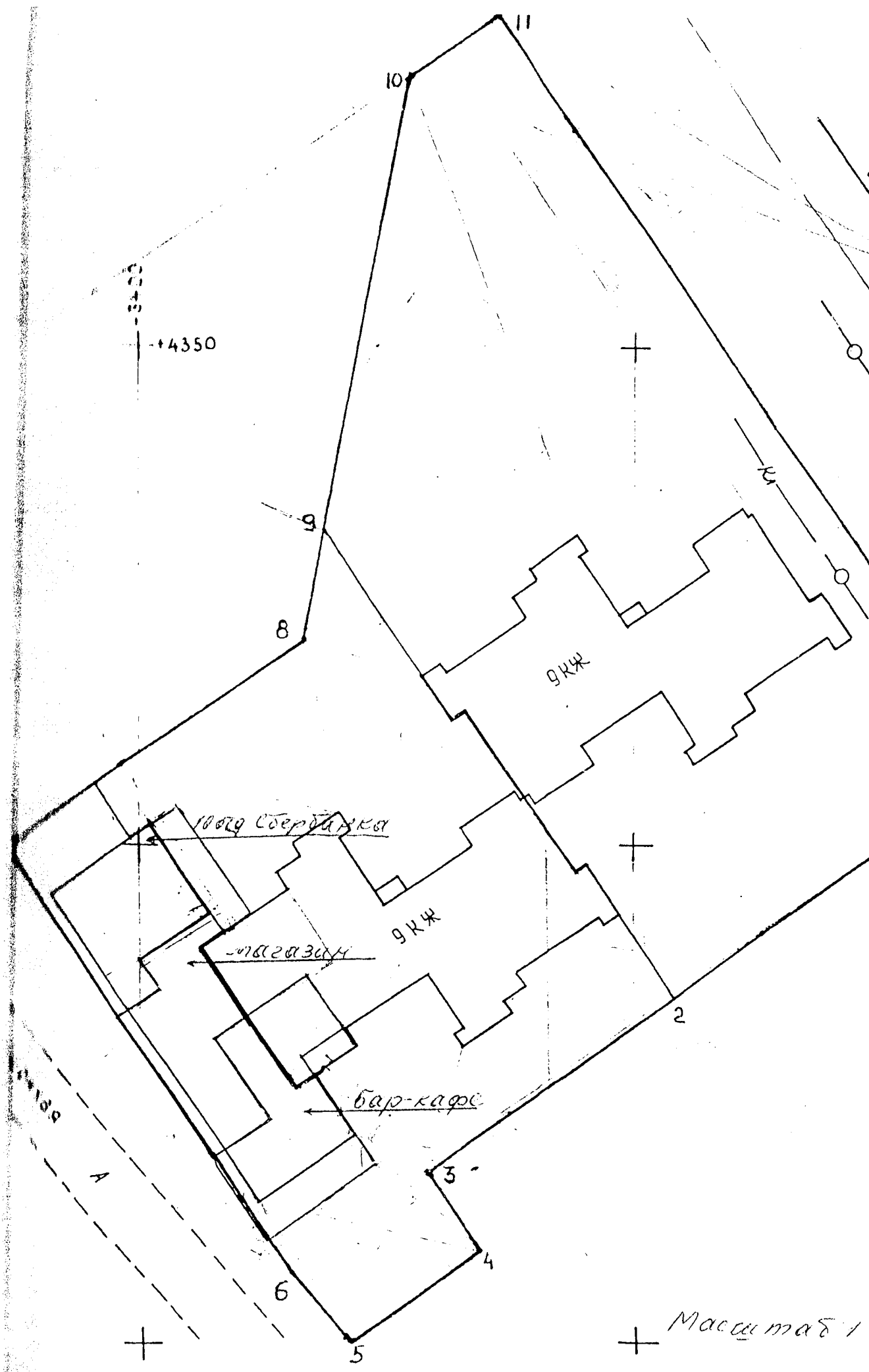
В/с. ООО "Средняя Волга"

Мегастрой

*[Handwritten signature]*  
С.В. С.В.



Составитель: [Handwritten signature]



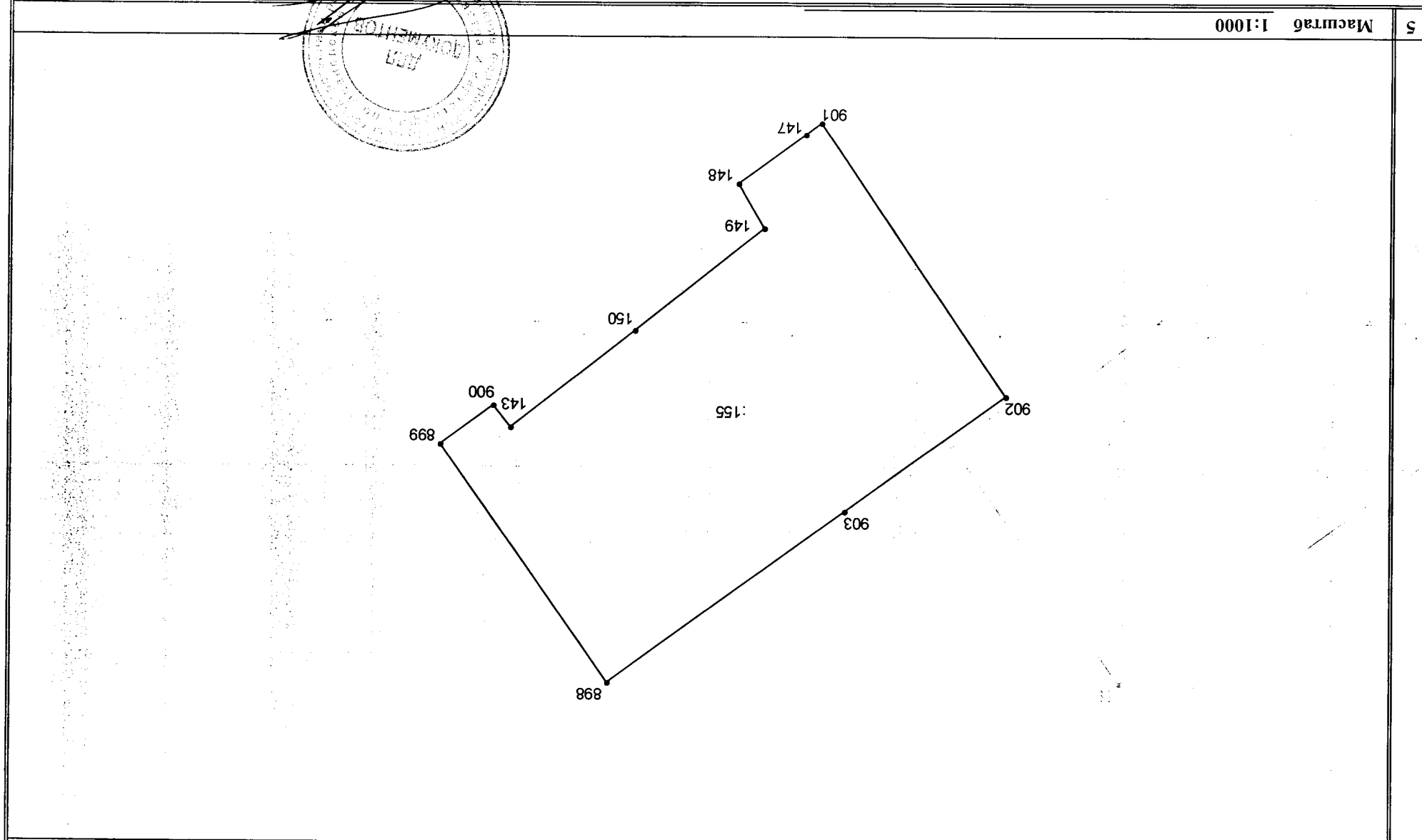
Масштаб 1

КАДАСТРОВАЯ ВЫПИСКА О ЗЕМЕЛЬНОМ УЧАСТКЕ (выписка из государственного кадастра недвижимости) КВ.2

17.06.2010 № 24/10-17980

1	Кадастровый номер	37:24:020611:155
2	Лист №	2
3	Всего листов	2

4 План (чертеж, схема) земельного участка

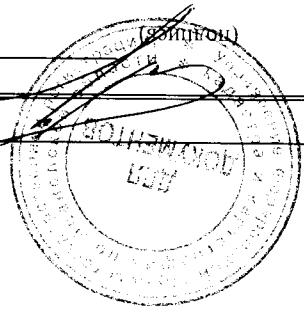


Начальник отдела

(наименование должности)

М.П.

Грассимова Т.Н.  
(инициалы, фамилия)



**Отдел кадастрового учета и кадастровой оценки недвижимости Управления Росреестра по Ивановской области**

(полное наименование органа кадастрового учета, осуществляющего государственный кадастровый учет земельных участков на территории соответствующего кадастрового округа)

**КАДАСТРОВАЯ ВЫПИСКА О ЗЕМЕЛЬНОМ УЧАСТКЕ (выписка из государственного кадастра недвижимости)**

**КВ.1**

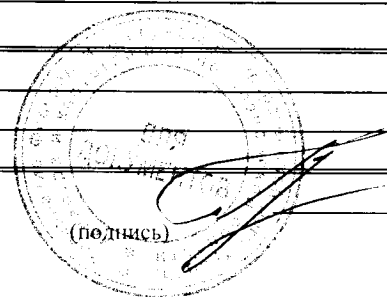
17.06.2010 № 24/10-17980

1	Кадастровый номер <b>37:24:020611:155</b>	2	Лист № <b>1</b>	3	Всего листов <b>2</b>			
<b>Общие сведения</b>								
4	Предыдущие номера: <b>37:24:020611:1, 37:24:020611:99</b>							
5					6	Дата внесения номера в государственный кадастр недвижимости: <b>19.11.2008</b>		
7	Местоположение: <b>обл. Ивановская, г. Иваново, ул. Революционная, дом 16</b>							
8	Категория земель:							
8.1	Земли сельскохозяйственного назначения	Земли населенных пунктов	Земли промышленности, энергетики, транспорта, связи, радиовещания, телевидения, информатики, земли для обеспечения космической деятельности, земли обороны, безопасности и земли иного специального назначения	Земли особо охраняемых территорий и объектов	Земли лесного фонда	Земли водного фонда	Земли запаса	Категория не установлена
8.2	-	<b>весь</b>	-	-	-	-	-	-
9	Разрешенное использование/назначение: <b>для многоквартирного жилого дома со встроенно-пристроенными помещениями</b>							
10	Фактическое использование /характеристика деятельности/: -							
11	Площадь: <b>4762 кв.м.</b>	12	Кадастровая стоимость (руб.): <b>8522313.3</b>	13	Удельный показатель кадастровой стоимости (руб/м <sup>2</sup> ): <b>1789.65</b>	14	Система координат: <b>Местная</b>	
15	Сведения о правах:							
	Вид права			Правообладатель			Особые отметки	
	<b>Общая долевая собственность</b>			<b>Собственники помещений многоквартирного дома</b>			<b>Размер доли: доля в праве пропорциональна размеру общей площади помещения, п.5 ст.16 Федерального закона "О введении в действие Жилищного кодекса Российской Федерации" от 29.12.2004 № 189-ФЗ</b>	
16	Особые отметки: <b>Предыдущий кадастровый номер 37:24:020611:1 равнозначен кадастровому номеру 37:24:02 06 11:0001 Предыдущий кадастровый номер 37:24:020611:99 равнозначен кадастровому номеру 37:24:02 06 11:0099</b>							
17	Характер сведений ГКН (статус записи о земельном участке) -							
18	Дополнительные сведения		18.1	-				
			18.2	-				
			18.3	-				

Начальник отдела

(наименование должности)

М.П.



(подпись)

**Герасимова Т.Н.**

(инициалы, фамилия)